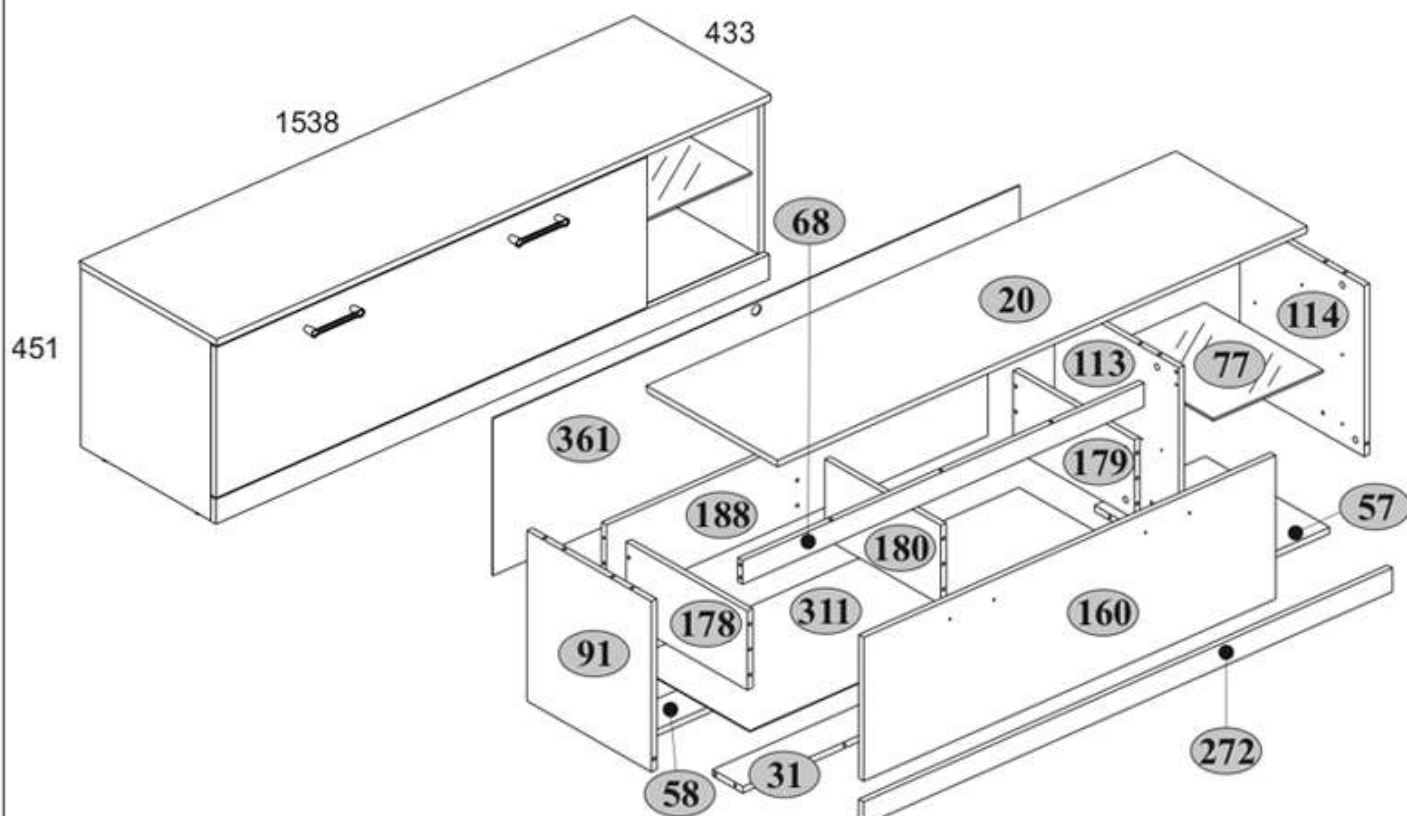


JAREK 1S 155



ČÍSLO	DĚŽKA	ŠĪRKA	HĚBKA	MNOŽSTVO KUSOV	BALENIE
20	1538	433	16	1	2/2
31	1166	100	16	1	2/2
57	322	410	16	1	1/2
58	1166	100	16	1	2/2
68	1166	60	16	1	1/2
77	319	390	6	1	2/2
91	431	410	16	1	1/2
113	431	410	16	1	1/2
114	431	410	16	1	1/2
160	1196	363	16	1	2/2
178	400	200	16	1	1/2
179	400	200	16	1	1/2
180	383	200	16	1	1/2
188	1108	200	16	1	2/2
272	1536	60	16	1	2/2
311	1138	405	2,5	1	1/2
361	1532	397	2,5	1	1/2

Návod na použitie

Pri kúpe rozbaleného výrobku odporúčame skontrolovať jeho kvalitu a kompletnosť v obchode. Montáž výrobku by sa mala vykonať spôsobom opísaným v tomto návode. Kým je výrobok v prevádzke, uvoľnené skrutkové spoje by sa mali pravidelne doťahovať.

Ak je potrebné premiestniť predmety v byte, pred presunom by ste mali výrobok úplne uvoľniť od nákladu (matraca). Aby ste predišli poškodeniu existujúcich podpier, výrobok by sa mal pred premiestnením zdvihnúť. Nábytok by nemal byť vystavený kontaktu s vodou. Oprašovanie výrobku by sa malo vykonávať mierne navlhčenou mäkkou handričkou. Aby ste zabránili deformácii častí a zmene farby výrobkov, neinštalujte nábytok na priamom slnečnom svetle.

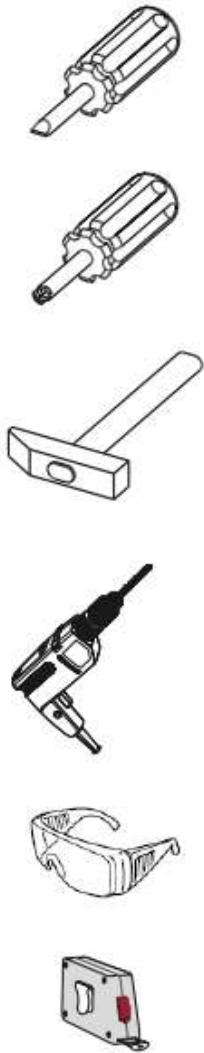
Kým je výrobok v prevádzke, je **ZAKÁZANÉ**:



















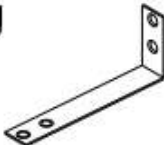

- Inštalovať nábytok v blízkosti vykurovacích zariadení, v blízkosti surových stien a v miestnostiach s relatívnou vlhkosťou vyššou ako 70 %
- Zahrievať prvky nábytku na teplotu vyššiu ako 40 °C
- Stúpať na vodorovné štíty a okná počas montáže a používania súpravy výrobkov
- Používať chemické čistiace prostriedky na čistenie nábytku

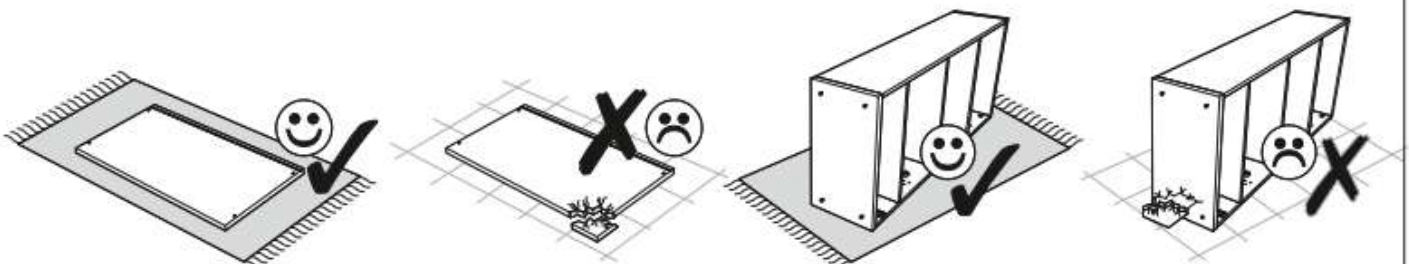
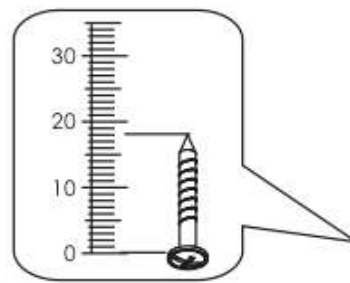
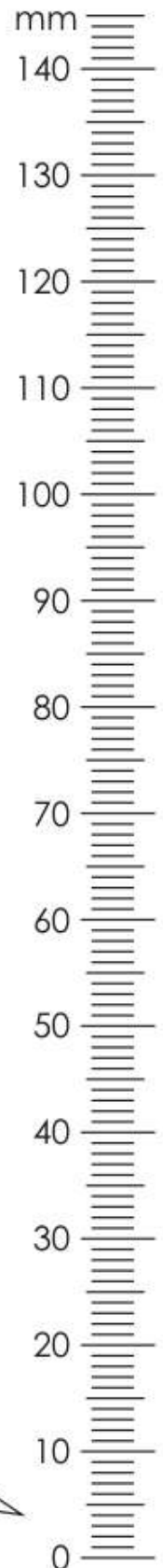
Záruka výrobcu

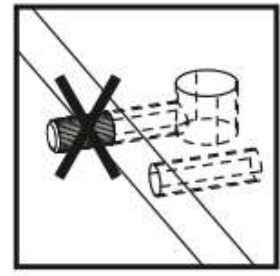
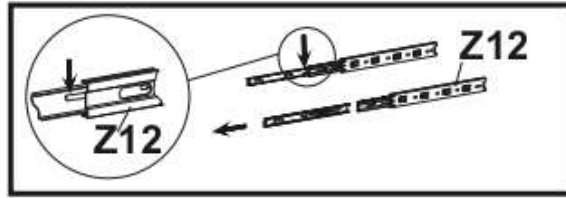
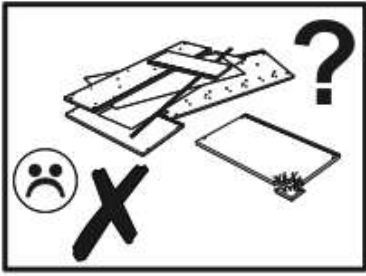
1. Záručná doba používania výrobku – 18 mesiacov od dátumu predaja.
Počas záručnej doby výrobca garantuje opravu alebo výmenu výrobkov za predpokladu, že používateľ neporušil prevádzkové predpisy.
2. Reklamácie by mal spotrebiteľ uplatniť priamo v obchodnej organizácii, v ktorej bol nábytok zakúpený, pričom musí predložiť „Návod na použitie“ a kópiu dokladu o kúpe.
3. Výrobok, ktorý je súčasťou súpravy, spĺňa požiadavky štátnych noriem 16371-2014, TR TS 025/2012.
4. Životnosť nábytku – 5 rokov.
5. Výrobca si vyhradzuje právo na zmeny v dizajne výrobku bez toho, aby boli ohrozené jeho konštrukčné a aplikačné požiadavky.
6. Na montáž výrobkov sa odporúča prilákať kvalifikovaný personál.

Dôležité! Návod si uschovajte pre prípad opätovnej montáže nábytku alebo reklamácie. Pri reklamácií použite zápis z návodu.

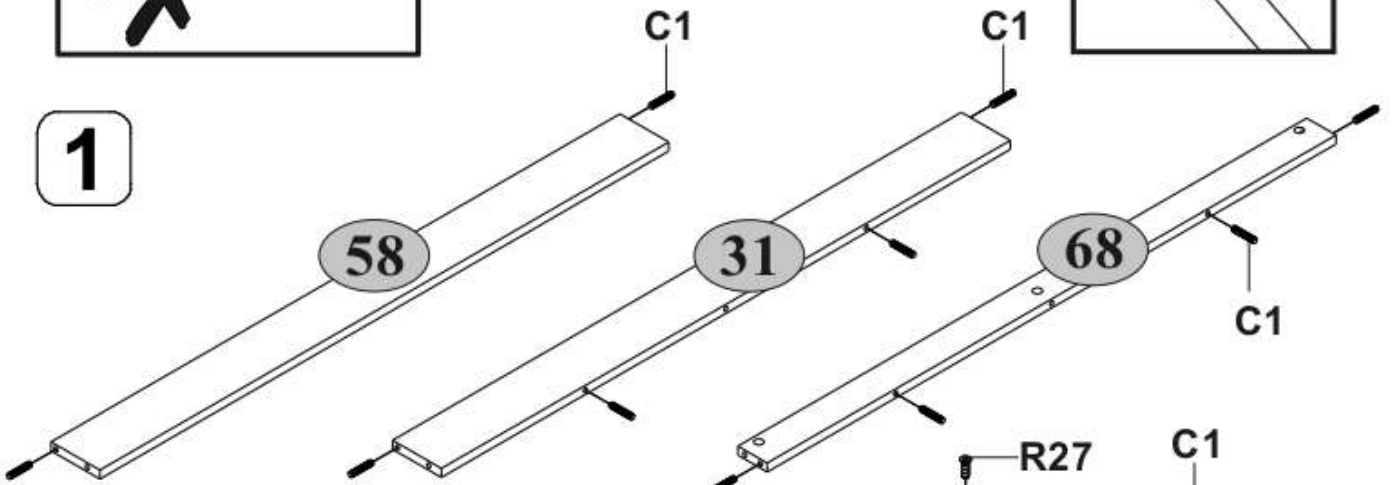


A1  27	A2  27	B5  10x50 1
C1  8x35 26	G  1,5x26 40	H27  2
I  1	L3  400 2	M4  M4x22 4
N1  6	P4  4	Q  2
R102  3,5x16 6	R3  3x20 16	R24  7x50 6
R27  5,0x13 12	S5  8	S8  2
U  1	Z12  400 1	

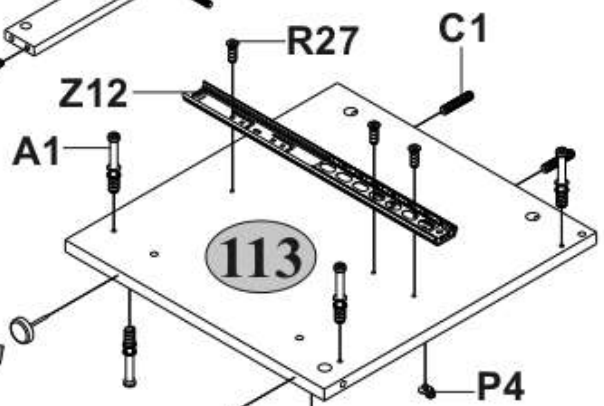




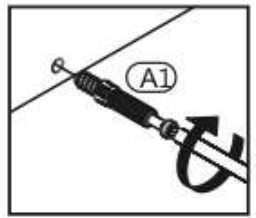
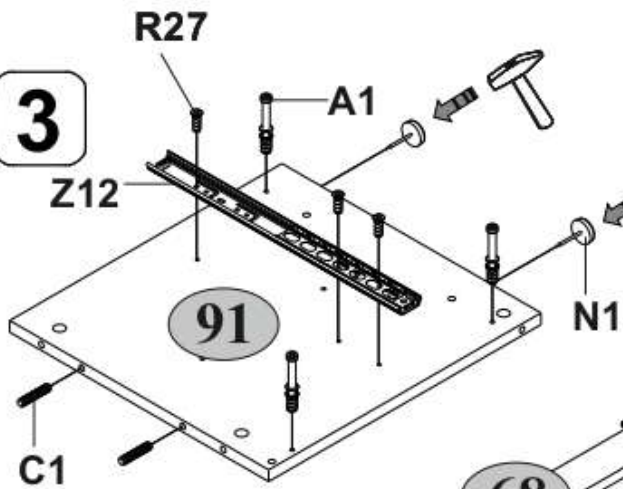
1



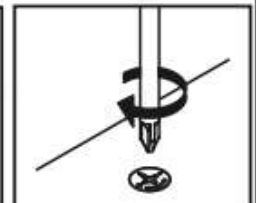
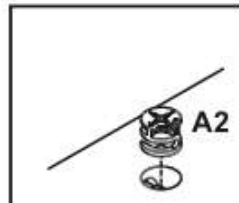
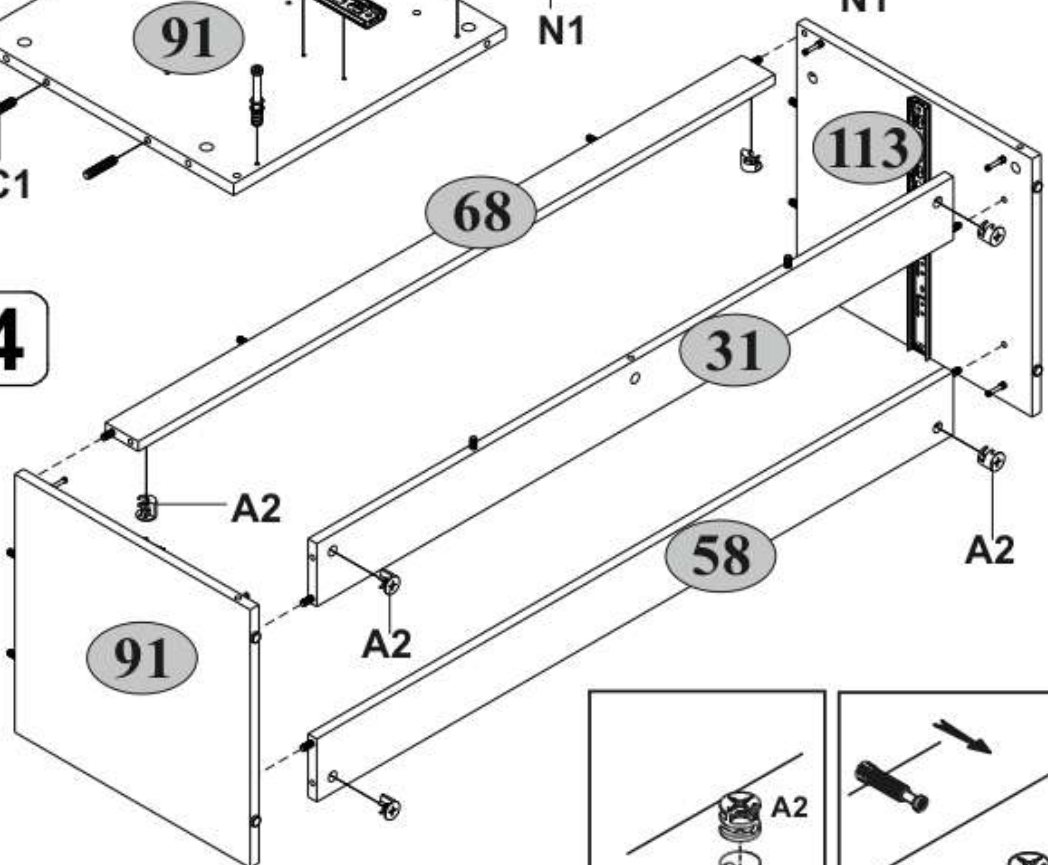
2



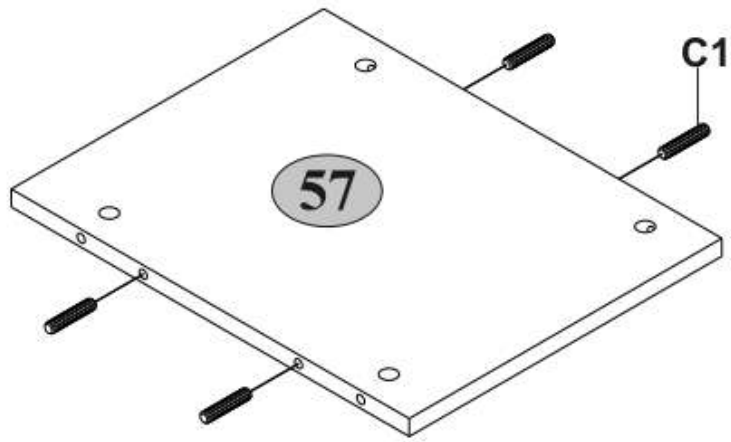
3



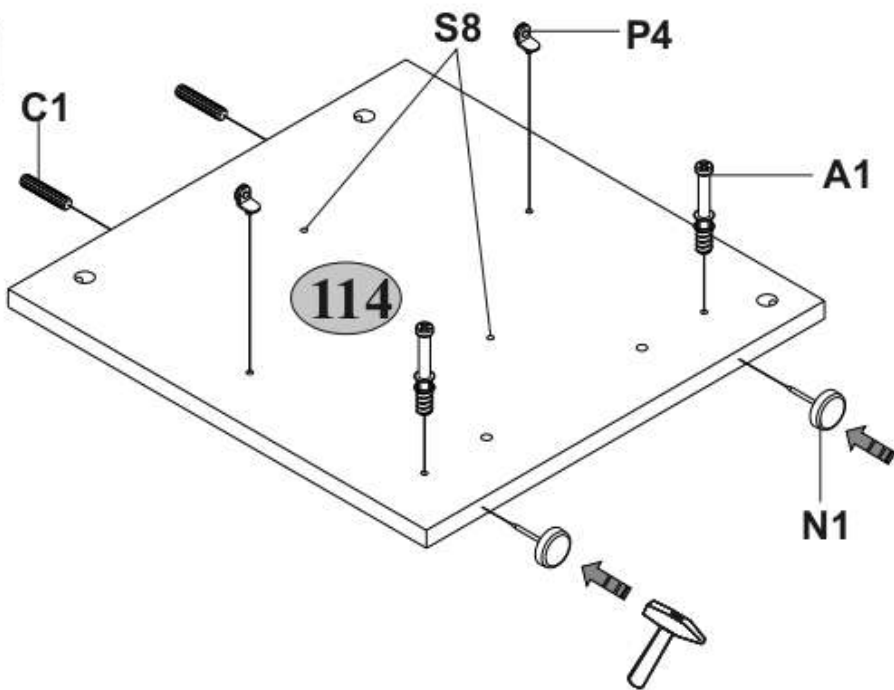
4



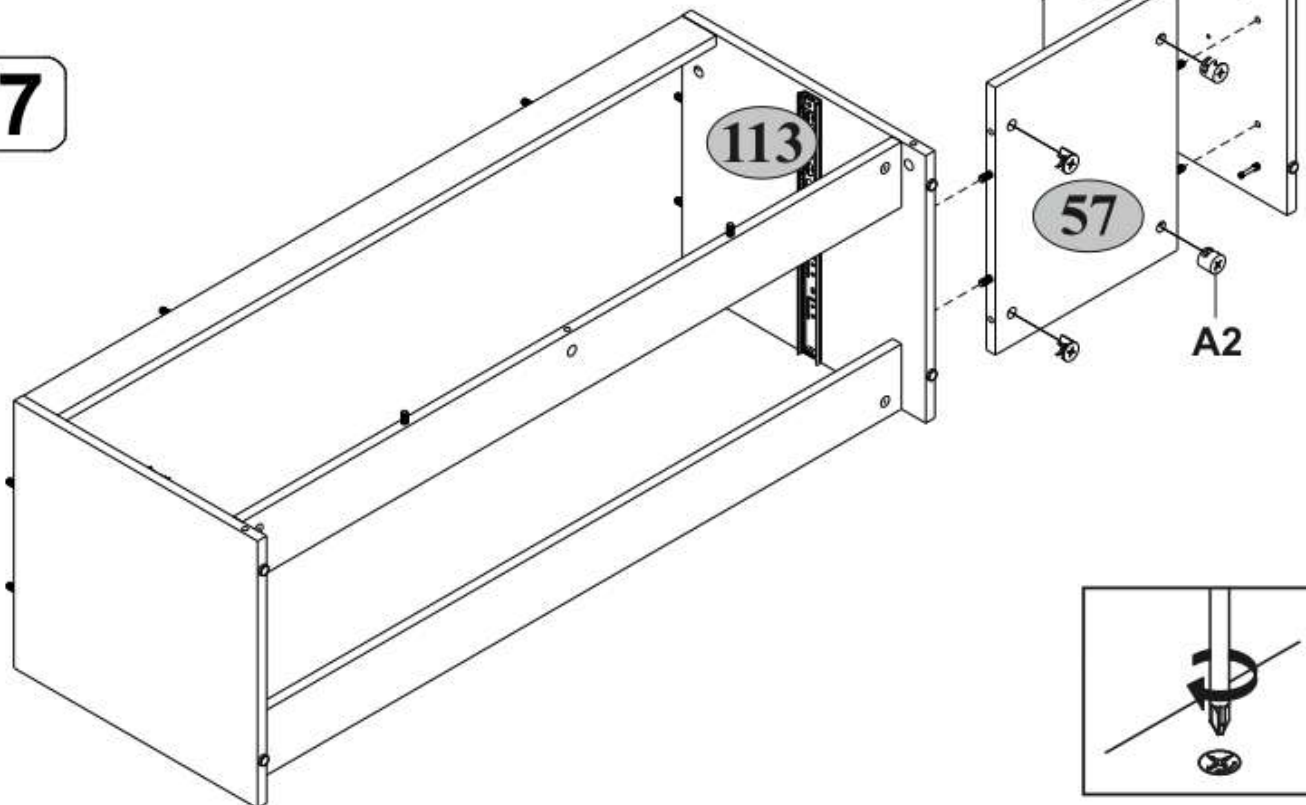
5



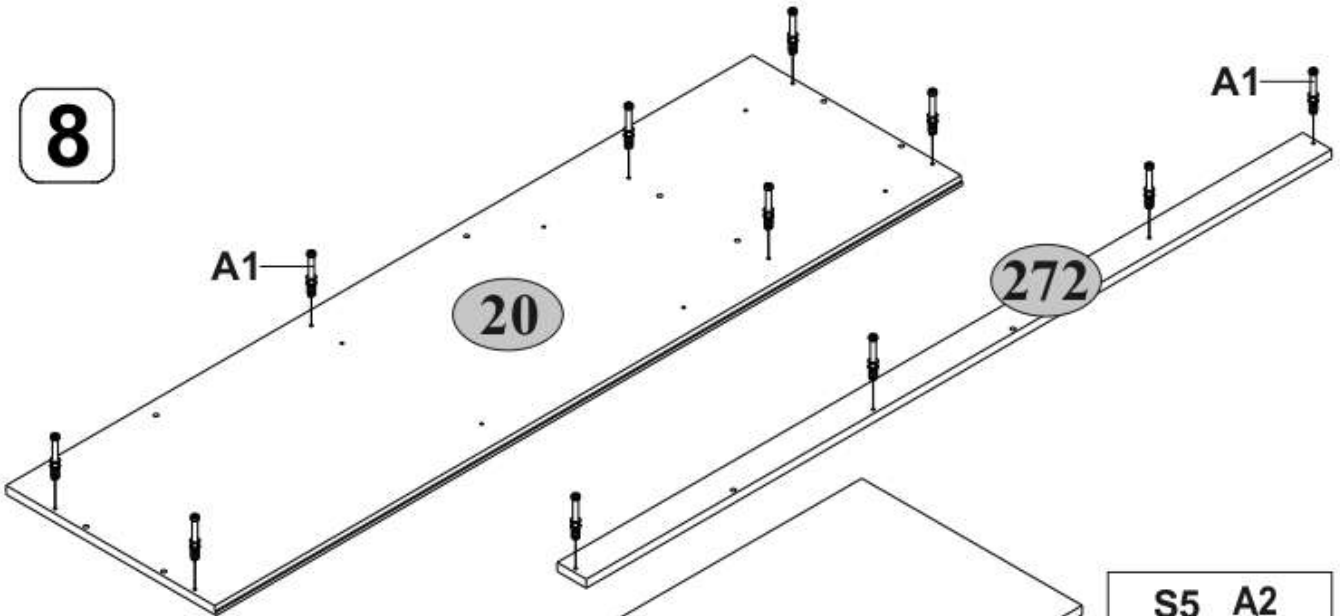
6



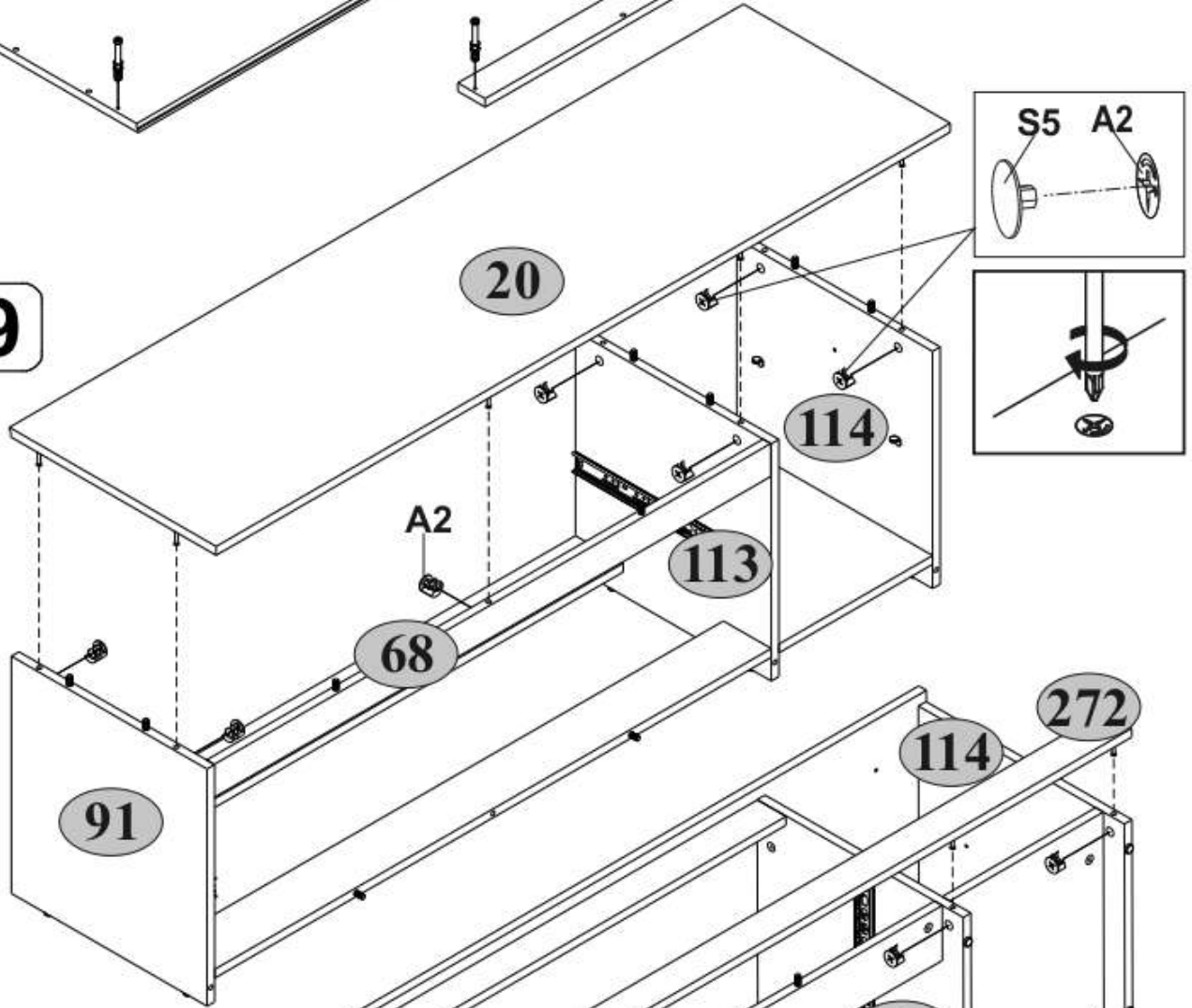
7



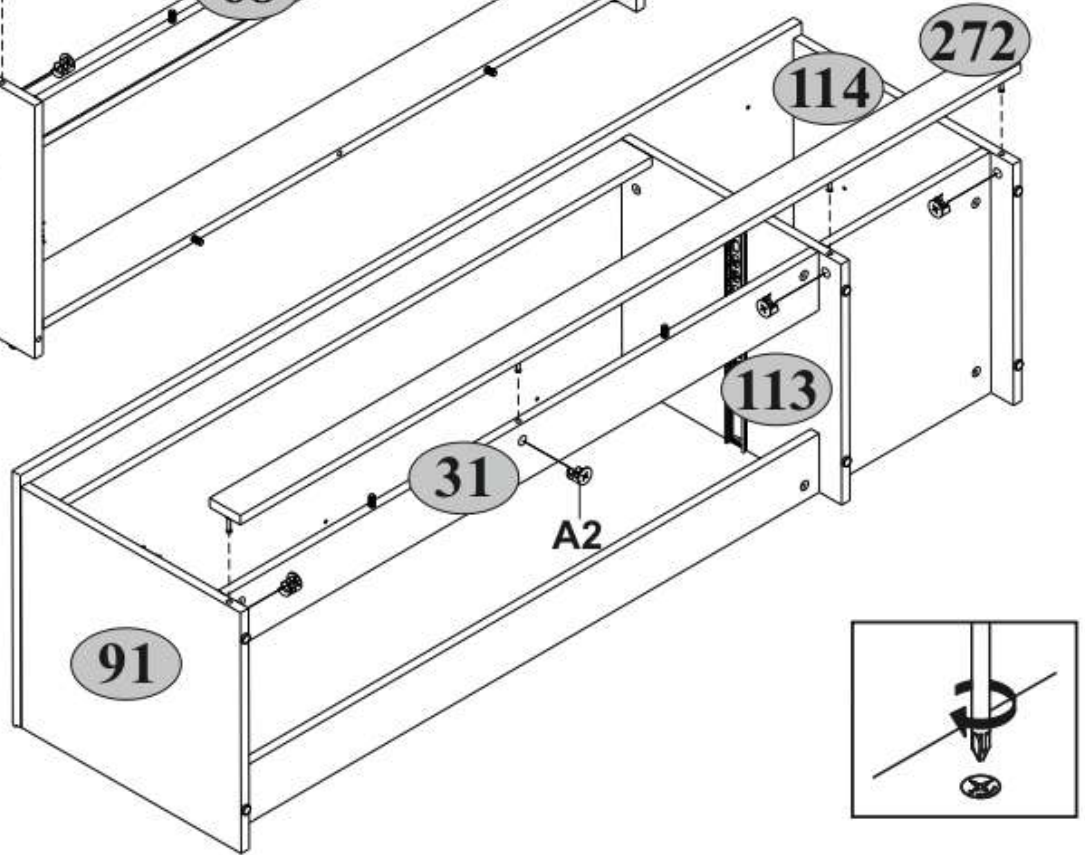
8

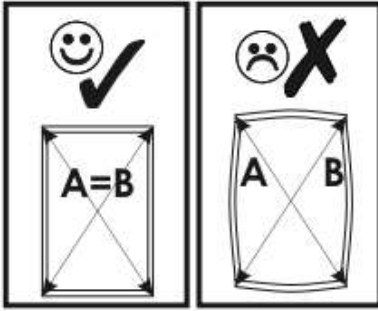


9

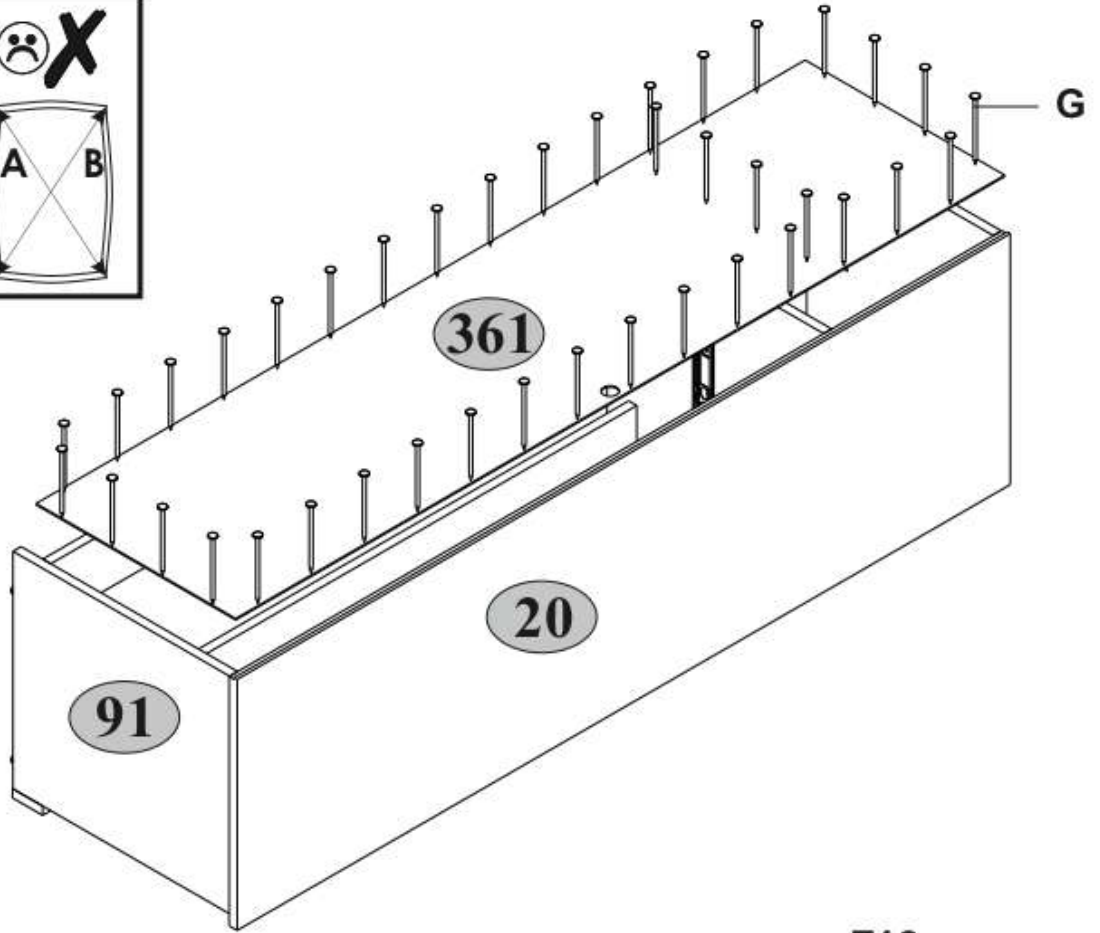


10

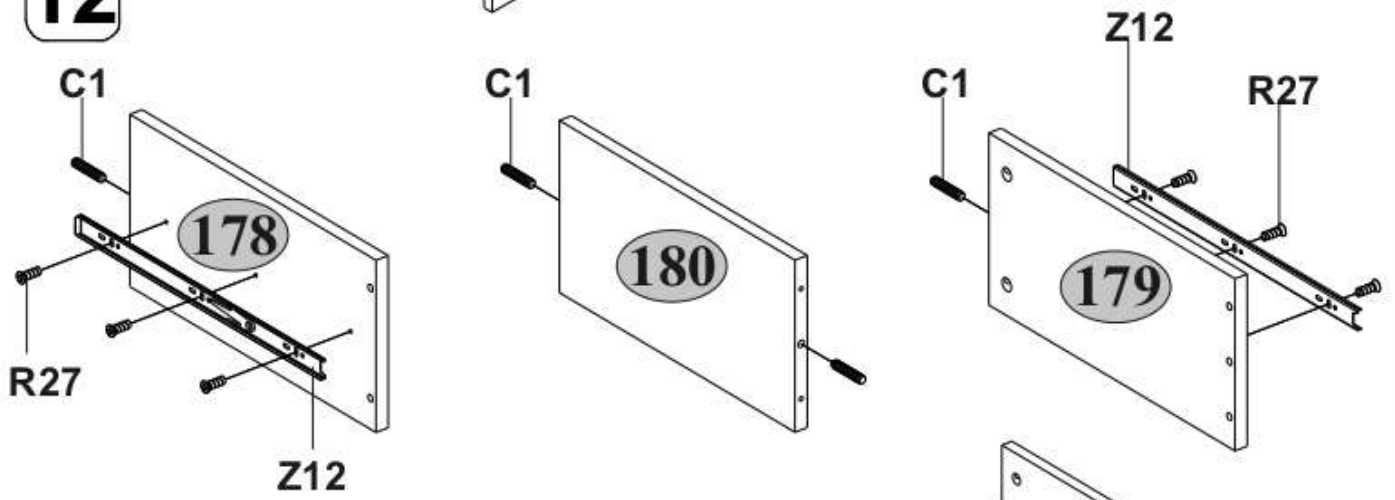




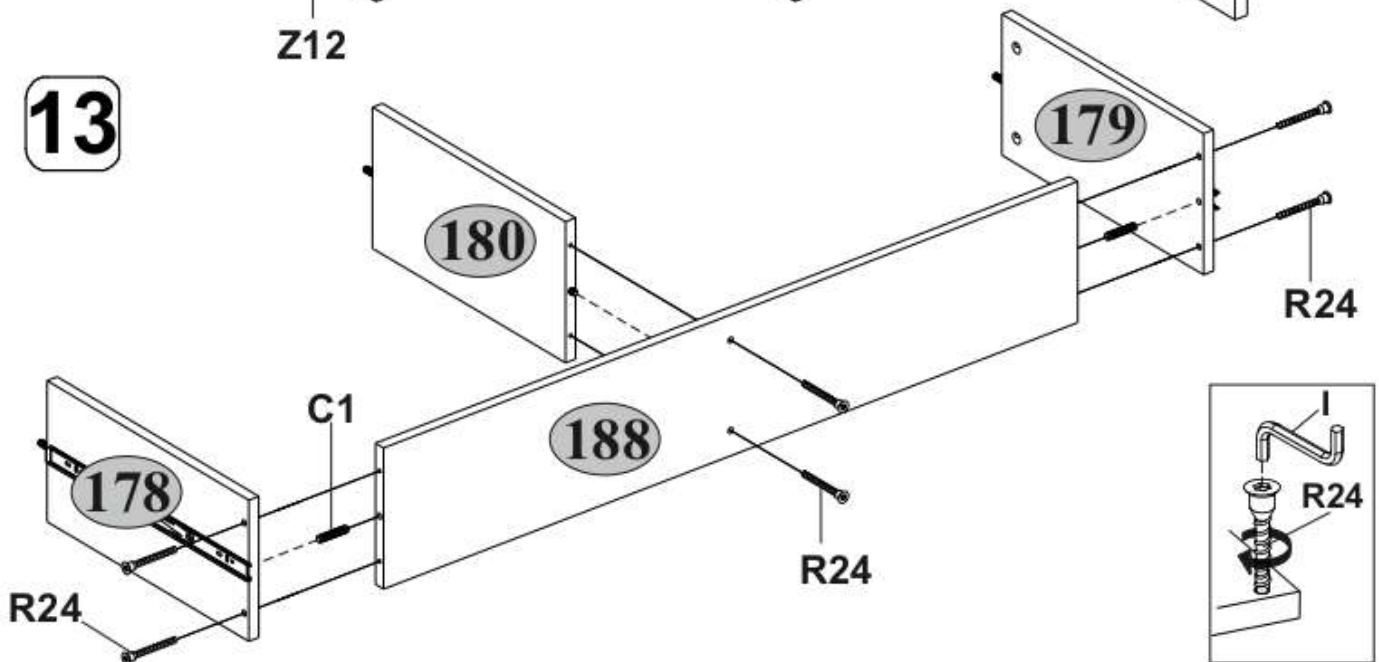
11



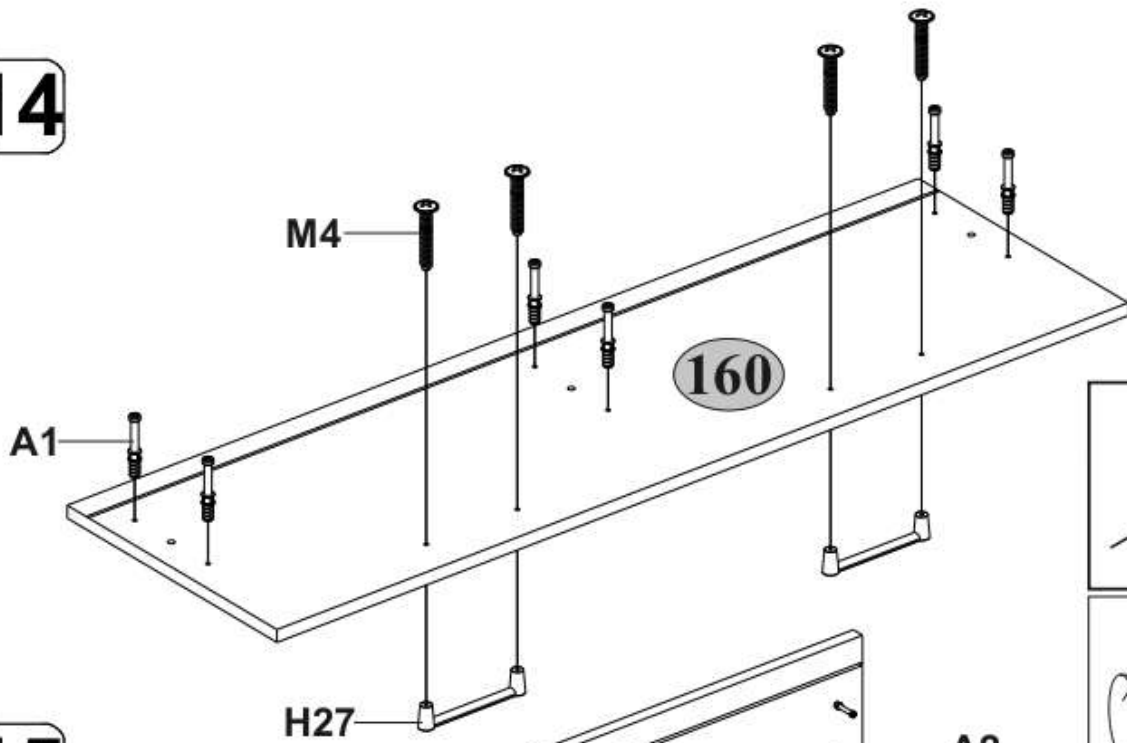
12



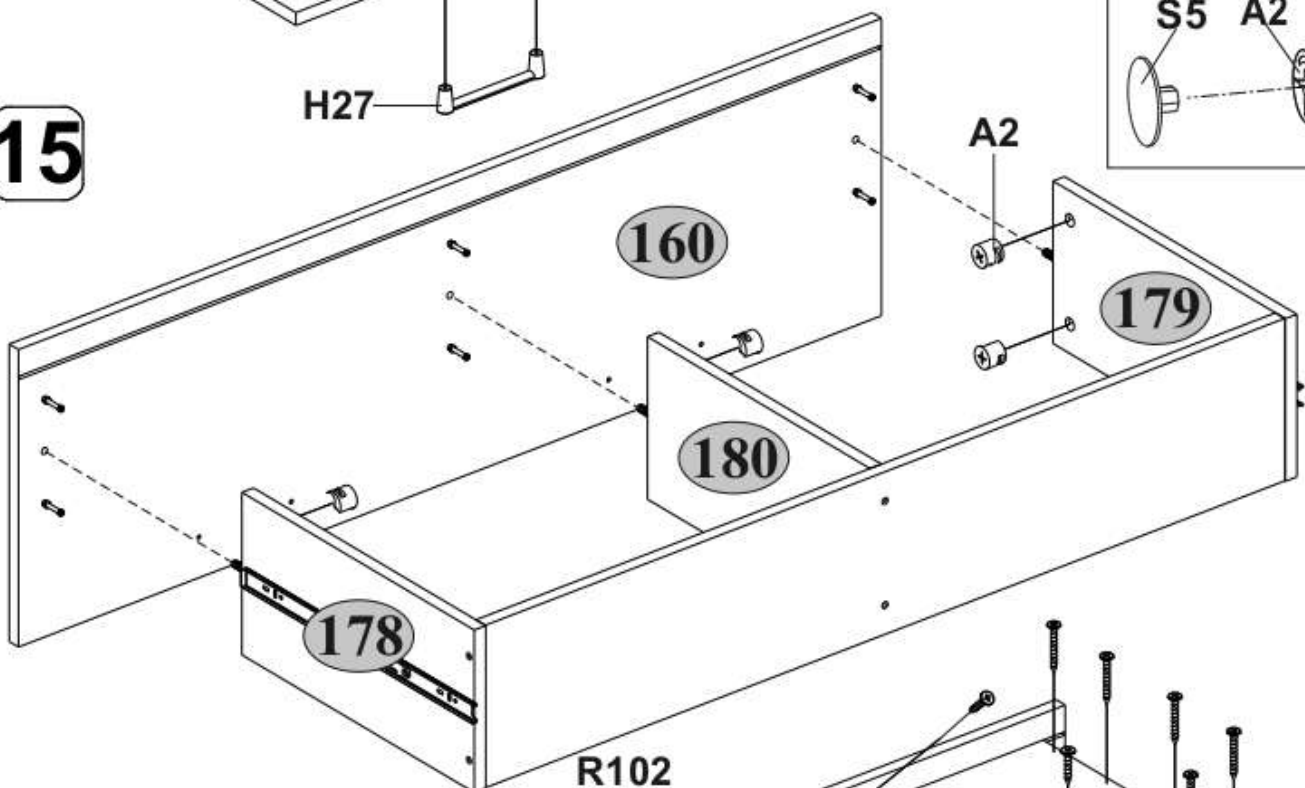
13



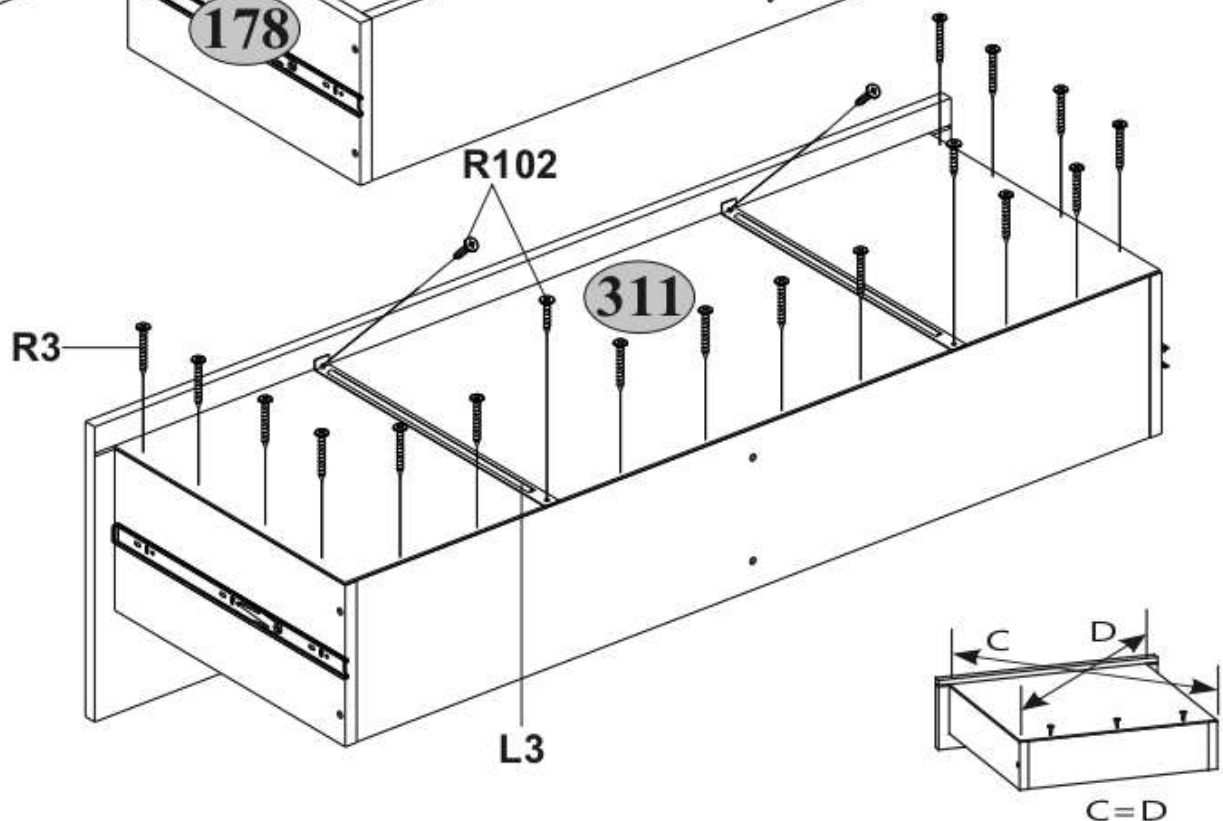
14



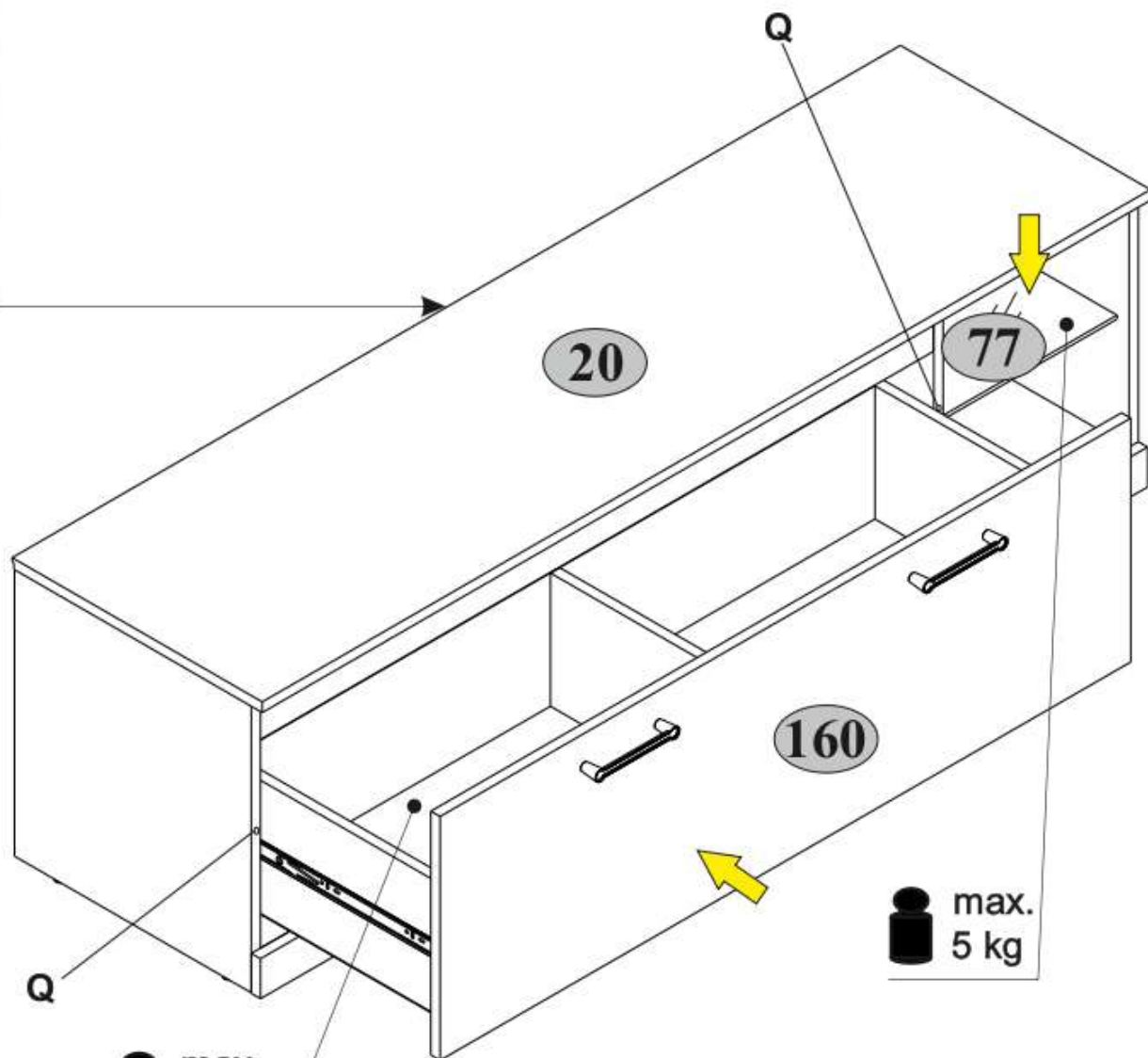
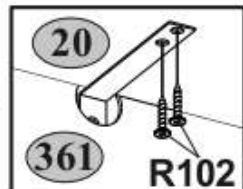
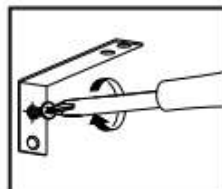
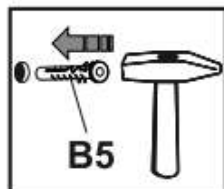
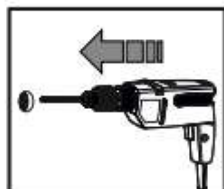
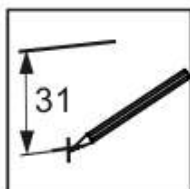
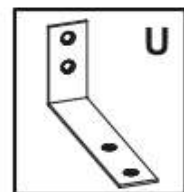
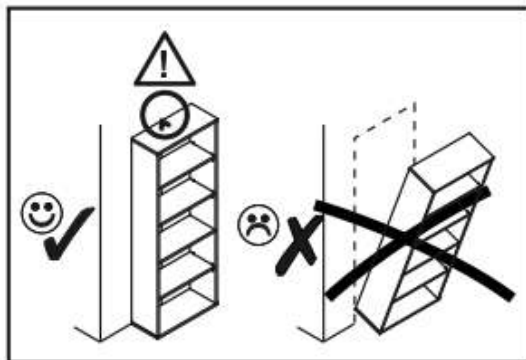
15



16



17



max. 8 kg

max. 5 kg